

**VIDEOCITOFONO IP 7" TOUCHSCREEN
IP 7" TOUCHSCREEN VIDEO DOOR PHONE
MONITEUR IP 7" À ÉCRAN TACTILE
VIDEOCITÒFONO IP 7" PANTALLA TÁCTIL
7"-IP-TOUCHSCREEN-VIDEOSPRECHANLAGE
IP-BEELDINTERCOM 7" TOUCHSCREEN**

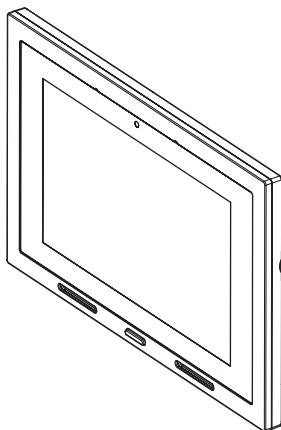


Sch./Ref. 1717/31

(bianco / white / blanc / blanco / weiß / wit)

Sch./Ref. 1717/33

(nero / black / noire / negro / schwarz / zwart)

**max**

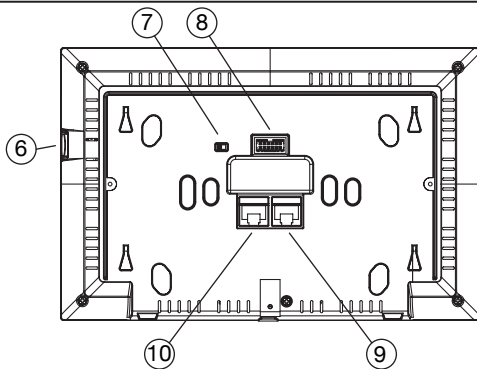
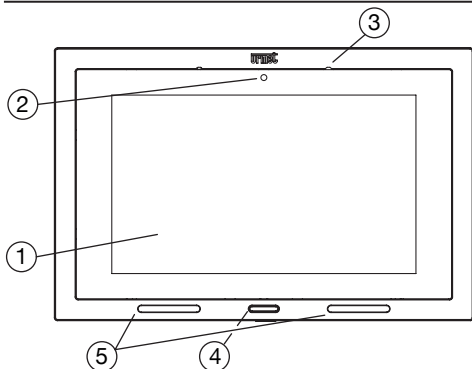
**LIBRETTO INSTALLAZIONE
INSTALLATION HANDBOOK
NOTICE D'INSTALLATION
MANUAL DE INSTALACIÓN
INSTALLATIONSANLEITUNG
INSTALLATIEHANDLEIDING**

ITALIANO	3
ENGLISH	6
FRANÇAIS	9
ESPAÑOL	12
DEUTSCH	15
NEDERLANDS	18

ITALIANO

Il videocitofono IP Sch.1717/31 o /33, è un dispositivo, dedicato al sistema IPercom.
Per un corretto funzionamento, il dispositivo necessita di un collegamento del tipo LAN/POE.

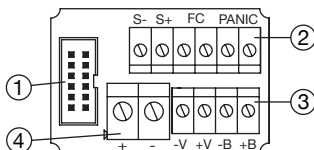
DESCRIZIONE DEI COMPONENTI E CARATTERISTICHE




1. Display touchscreen 7"
2. Webcam 2 Mpx
3. Microfono
4. Pulsante Home retroilluminato di colore blu
5. Altoparlanti
6. Micro SD card
7. Switch per terminazione bus IPerHOME (IPERHOME TERM)
8. Connettore a 12 vie per il collegamento del circuito stampato per le connessioni esterne
9. Connettore LAN secondario per connessione Internet IPerHOME (LOCAL LAN PORT)
10. Connettore con alimentazione POE (DOORPHONE POE PORT)

 Il videocitofono Max è dotato di dispositivo per audiolési integrato.

DESCRIZIONE DEI MORSETTI



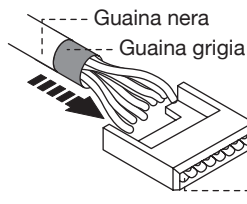
1. Connettore a 12 vie utilizzato per la connessione del videocitofono al circuito stampato
2. Morsetti per la connessione di:
 - allarme panico (PANIC)
 - chiamata al piano (FC)
 - ripetizione di chiamata (S+, S-)
3. Morsetti per la connessione al sistema IPerHOME (-V, +V, -B, +B)
 Non usare: predisposizione per implementazioni future.
4. Morsetti di alimentazione esterna (+, -)

ISTRUZIONI DI CABLAGGIO

Cavo Ethernet RJ45

Il sistema IPercom è sviluppato per il funzionamento con lo standard EIA/TIA 568B.

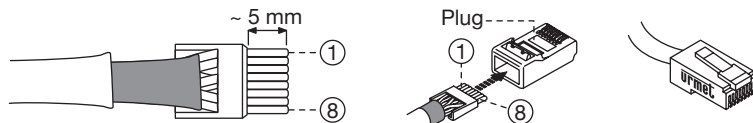
- Inserire il cavo su uno dei connettori RJ45 con logo Urmet.
- Inserire il conduttore nella guida, rispettando le colorazioni indicate (Standard T568B).



Conduttore n°	Colore cavo
1	Bianco-Arancione
2	Arancione
3	Bianco-Verde
4	Blu

Conduttore n°	Colore cavo
5	Bianco-Blu
6	Verde
7	Bianco-Marrone
8	Marrone

- Tagliare i cavi in modo che sporgano dalla guida di circa 5 mm, inserire la guida nel plug e crimpare con l'apposito attrezzo.



Accertarsi che la guaina grigia rimanga all'interno del plug.

Questo tipo di collegamento NON garantisce il doppio isolamento.

ALIMENTAZIONE

Il videocitofono IP 1717/31 o /33 può essere alimentato in due diversi modi:

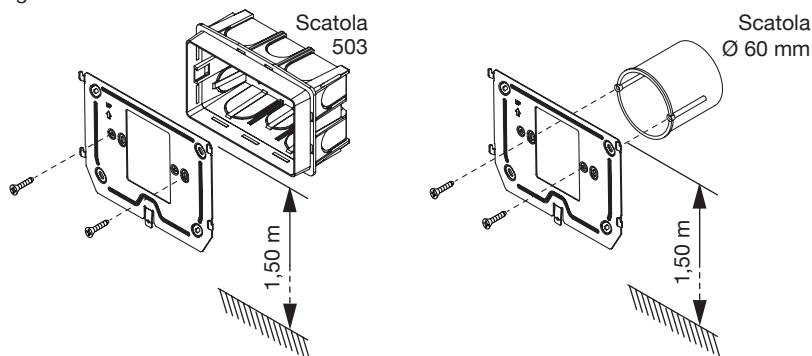
- POE
- Alimentatore locale da 24 / 48 V $\overline{\text{---}}$ (#)

Quando si utilizza l'alimentatore, il POE non è disponibile perché il videocitofono è alimentato solo dall'alimentatore locale. In questo caso l'RJ45 può essere connesso alla porta NO POE dello switch.

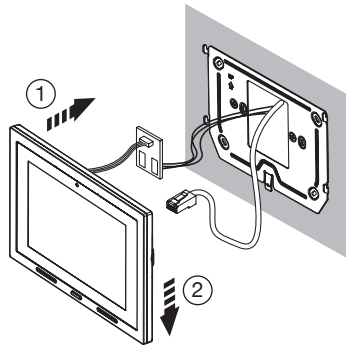
(#) La versione a 48 V $\overline{\text{---}}$ si differenzia dalla precedente versione a 24 V $\overline{\text{---}}$ dalla presenza dell'etichetta seguente sul retro del prodotto: **48V**

INSTALLAZIONE

È possibile fissare la staffa a parete utilizzando una scatola 503 e le viti in dotazione, o una scatola Ø 60 con viti adeguate.



- Collegare ai morsetti presenti sul circuito stampato esterno gli eventuali conduttori delle funzioni panico, suoneria supplementare, chiamata al piano, alimentazione ausiliaria, collegamento al sistema IPerHOME.
- Collegare il videocitofono tramite il cavetto presente sul retro del videocitofono al connettore CN1 del circuito stampato.
- Accostare il videocitofono alla staffa centrando gli appositi agganci (1) e farlo scorrere verso il basso fino al suo arresto (2).



DISTANZE, SEZIONI CAVI E PRESTAZIONI TECNICHE

Tipologia di collegamento	Distanza max	Sezione min - max
Chiamata al piano	30 m	0,5 - 1 mm ²
Allarme Panico	30 m	0,5 - 1 mm ²
Ripetizione di chiamata	30 m	0,5 - 1 mm ²
Alimentazione esterna	25 m	0,5 - 1 mm ²
LAN	100 m	CAT5e (*)

(*) Per garantire il funzionamento del videocitofono alle massime distanze, il cavo deve essere di categoria 5e e la sezione dei doppini deve essere AWG24.


La resistenza massima del singolo conduttore non deve superare i 10ohm/100m.

Il cavo deve rispettare le seguenti normative:

- EIA/TIA 568-B.2 o EIA/TIA 568-C.2
- EN50288 3-1
- IEC 61156-5

Il collegamento tra il videocitofono IP e switch POE deve essere effettuato con un cavo unico senza l'utilizzo di patch cord aggiuntive.

Tensione di alimentazione POE:	48-54 V $\overline{\text{---}}$
Tensione di alimentazione esterna ^(#) :	24 / 48 V $\overline{\text{---}}$ - min. 15 W
Consumo massimo:	12 W
Display:	7" TFT
Touchscreen:	Capacitivo
Risoluzione:	1024 x 600 px
Luminosità:	350 cd/m²
Angolo di visuale (H/V):	160° / 160°
Temperatura di funzionamento:	-5 ÷ 45°C
Consumo CU IPperHOME:	0,5 CU
Numero max di videocitofoni su porte POE, dello switch 1039/44:	2

 **Il prodotto è inteso per essere alimentato o da alimentatori esterni, tramite connettore M1 su scheda CS1717-014 (15 W, 24 / 48 V $\overline{\text{---}}$) o da PoE, tramite connettore CN505 la cui alimentazione fornita è conforme ai requisiti di sorgente a potenza limitata (LPS), ed è protetta contro il cortocircuito e le sovracorrenti in accordo ai requisiti della EN 60950-1:2006+A11+A1+A12+A2.**

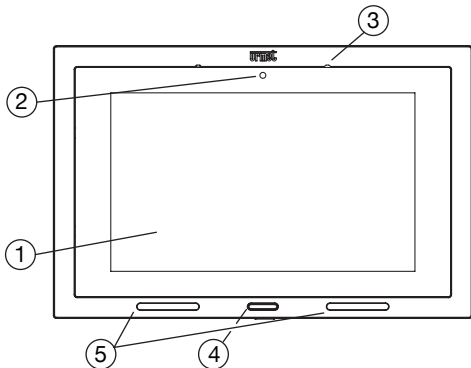
(#) *La versione a 48 V $\overline{\text{---}}$ si differenzia dalla precedente versione a 24 V $\overline{\text{---}}$ dalla presenza dell'etichetta seguente sul retro del prodotto:* **48V**

Nel caso di utilizzo dell'alimentatore locale, non collegare l'ingresso LAN alle uscite POE dello switch.

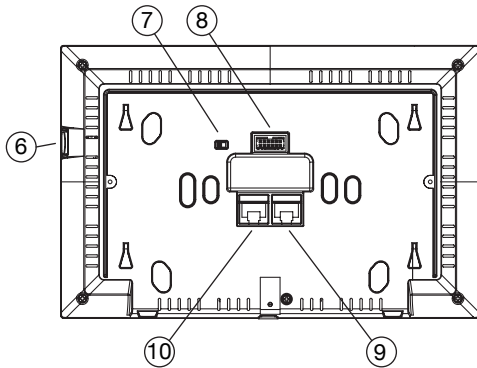
ENGLISH

The IP video door phone Ref.1717 /31 or /33 is a device dedicated to IPercom system. For trouble-free operation, the device requires a LAN/POE-type connection.

DESCRIPTION OF COMPONENTS AND CHARACTERISTICS



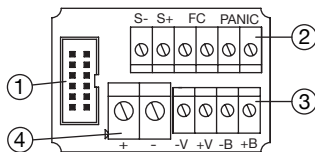
1. 7" touchscreen display
2. Webcam 2Mpx
3. Microphone
4. Backlit blue Home button
5. Speakers
6. Micro SD card
7. Switch for IPerHOME bus termination (IPERHOME TERM)



8. 12 way connector for external connections' printed circuit
9. Secondary LAN connector for Internet IPerHOME connection (LOCAL LAN PORT)
10. LAN connector with POE power supply (DOORPHONE POE PORT)

 Max video door phone is provided with an embedded device for hard of hearing.

DESCRIPTION OF TERMINAL PINS



1. 12 way connector used for video door phone connection to the printed circuit
2. Terminals for the connection of:
 - panic alarm (PANIC)
 - floor call (FC)
 - call repeater (S+, S-)
3. Terminals for connection to the IPerHOME system (-V, +V, -B, +B)

 Do not use: pre-setting for future functions.

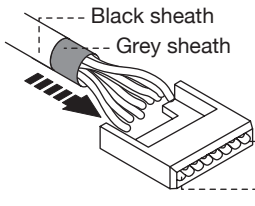
4. External power supply terminals (+, -)

WIRING INSTRUCTIONS

RJ45 Ethernet Cable

Ipercom system is developed for to work with the EIA/TIA 568B standard.

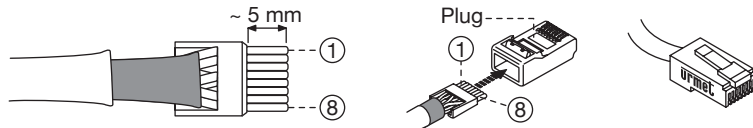
- Plug the cable into one of the RJ45 connectors with the Urmet logo.
- Insert the wire in its guide, according to the provided colour code (Standard T568B).



Wire No.	Cable colour
1	White-Orange
2	Orange
3	White-Green
4	Blue

Wire No.	Cable colour
5	White-Blue
6	Green
7	White-Brown
8	Brown

- Cut the cables so that they protrude from the guide by about 5 mm, insert the guide in its plug and crimp with the specially provided tool.



Make sure that the grey sheath stays inside the plug.

This type of connection will NOT guarantee double insulation.

POWER SUPPLY

The 1717/31 or /33 IP video door phone can be supplied power in two different ways:

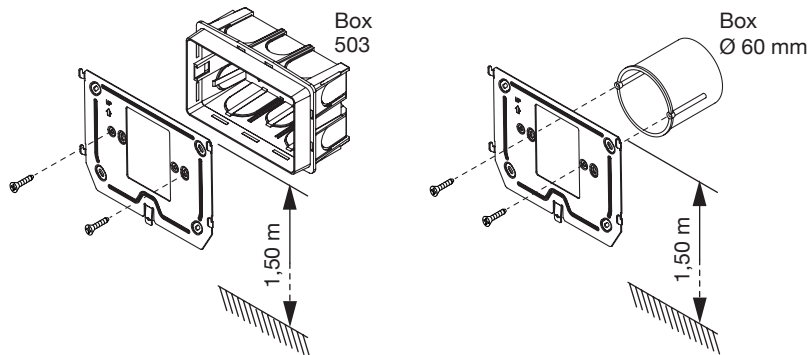
- POE
- 24/48 V $\overline{\text{---}}$ local power supply^(#)

When the power supply is used, POE is not available because the video door phone is powered only by the local power supply. In this case, RJ45 can be connected to the NO POE port of the switch.

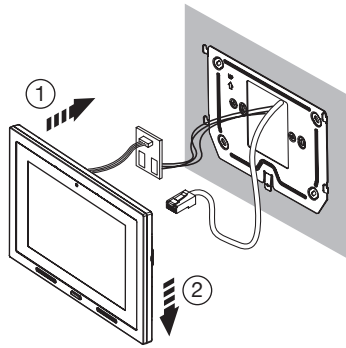
(#) 48 V $\overline{\text{---}}$ version differs from the previous 24 V $\overline{\text{---}}$ version for the following label on the back of the product: **48V**

INSTALLATION

It is possible to fix the wall bracket by using a 503 box and the supplied screws, or a \varnothing 60 box with suitable screws.



- Connect any panic function, extra ring tone, floor call, auxiliary power and link to IPerHOME system function wires to the terminals on the external printed circuit.
- Connect the video door phone to the connector CN1 on the printed circuit board via the cable provided on the back of the video door phone.
- Move the video door phone close to the bracket by centring the special fixings **1** and slide it down to reach its stop **2** (see the following image).



DISTANCES, SECTIONS, CABLES AND TECH SPECS

Type of connection	Max distance	Min - max cross section
Call to floor level	30 m	0,5 - 1 mm ²
Panic Alarm	30 m	0,5 - 1 mm ²
Call repeating	30 m	0,5 - 1 mm ²
External power supply	25 m	0,5 - 1 mm ²
LAN	100 m	CAT5e (*)

(*) To ensure longest-range video door phone operation, the cable must be a class 5e device and the twisted pairs' cross section must be AWG24.


The maximum resistance of the individual wires must not exceed 10ohm/100m.

The cable must be up to the following standards:

- EIA/TIA 568-B.2 or EIA/TIA 568-C.2
- EN50288 3-1
- IEC 61156-5

The connection between the IP video door phone and POE switch must be ensured by a single cable without any extra patch cords.

POE input voltage:	48-54 V ---
External power supply voltage ^(#) :	24 / 48 V --- - min. 15 W
Max consumption:	12 W
Display:	7" TFT
Touchscreen:	Capacitive
Resolution:	1024 x 600 px
Brightness:	350 cd/m²
Viewing Angle (H/V):	160° / 160°
Operating Temperature:	-5 to 45°C
IPerHOME CU Consumption:	0.5 CU
Max number of video door phones on the POE ports of switch 1039/44:	2

 **This product is intended to be powered by either any external power supply units, through the connector M1 on the board CS1717-014 (15 W, 24 / 48 V ---) or PoE, through the connector CN505 whose power supply conforms to the limited power source (LPS) requirements and is protected against short circuits and power surges in accordance with the EN 60950-1:2006+A11+A1+A12+A2 requirements.**

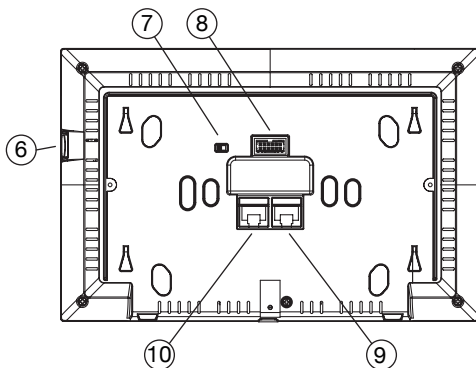
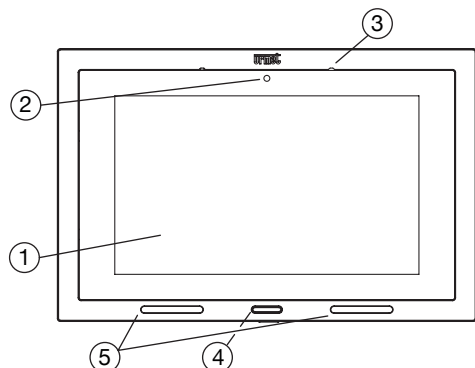
(#) 48 V --- version differs from the previous 24 V --- version for the following label on the back of the product: **48V**

If a local power supply is used, do not connect the LAN input to the switch POE outputs.

FRANÇAIS

Le moniteur Réf. 1717/31 ou /33 est un vidéophone IP spécialement conçu pour le système IPercom. Pour en assurer le bon fonctionnement, le dispositif nécessite une connexion de type LAN/POE.

DESCRIPTION DES COMPOSANTS ET CARACTÉRISTIQUES

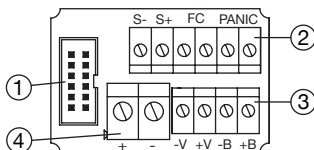



1. Écran tactile 7"
2. Webcam 2Mpx
3. Micro
4. Bouton Home à rétro-éclairage de couleur bleue
5. Haut-parleurs
6. Micro-carte SD
7. Commutateur pour terminaison bus (IPerHOME) (IPERHOME TERM)

8. Connecteur à 12 voies pour le branchement du circuit imprimé pour les connexions externes
9. Connecteur LAN secondaire pour la connexion Internet IPerHOME (LOCAL LAN PORT)
10. Connecteur LAN avec alimentation POE (DOORPHONE POE PORT)

 Le moniteur Max est équipé avec un dispositif intégré pour les malentendants.

DESCRIPTION DES BORNES



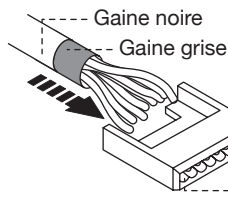
1. Connecteur à 12 voies utilisé pour la connexion du moniteur au circuit imprimé
2. Bornes de connexion pour :
 - alarme panique (Panic)
 - appel à l'étage (FC)
 - répétition d'appel (S+ et S-)
3. Bornes de branchement au système IPerHOME (-V, +V, -B et +B)
 Non utilisé: pour applications futures.
4. Bornes d'alimentation externe (+ et -)

INSTRUCTIONS DE CÂBLAGE

Câble Ethernet RJ45

Le système IPercom est développé pour fonctionner sous le standard EIA/TIA 568B.

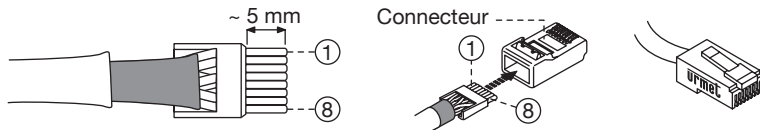
- Brancher le câble à un des connecteurs RJ45 marqué du logo Urmet.
- Introduire le conducteur dans le guide en veillant à respecter les couleurs indiquées (Standard T568B).



Conducteur n°	Couleur câble
1	Blanc - Orange
2	Orange
3	Blanc - Vert
4	Bleu

Conducteur n°	Couleur câble
5	Blanc - Bleu
6	Vert
7	Blanc - Marron
8	Marron

- Couper les câbles de telle sorte qu'ils dépassent du guide d'environ 5 mm, introduire le guide dans le connecteur et serrer à l'aide de l'accessoire prévu à cet effet.



 S'assurer que la gaine reste à l'intérieur du connecteur.

 Ce type de branchement NE GARANTIT PAS la double isolation.

ALIMENTATION

Le moniteur 1717/31 ou /33 peut être alimenté de deux façons:

- POE
- Alimentation local de 24/48 V $\overline{\text{---}}$ (#)

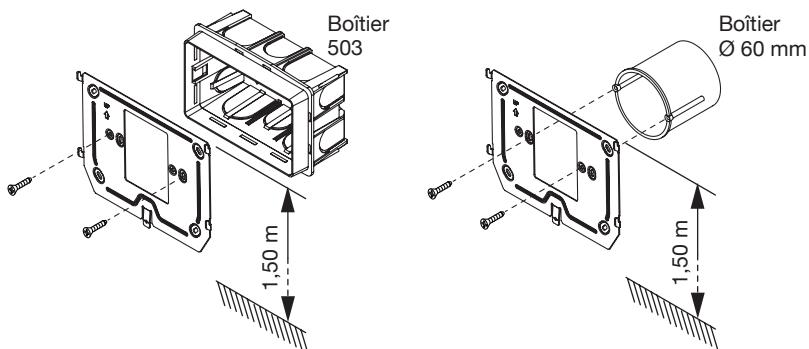
En cas d'utilisation de l'alimentation, le POE n'est pas disponible dans la mesure où le dispositif Moniteur est alimenté uniquement par l'alimentation local.

Dans ce cas, le RJ45 peut être connecté au port NO POE du commutateur.

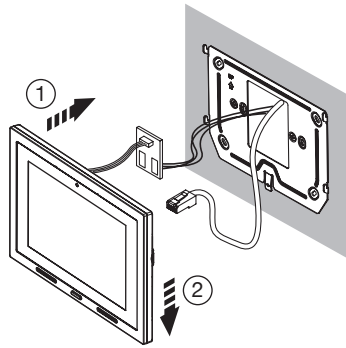
(#) La version à 48 V $\overline{\text{---}}$ se différencie de la précédente à 24 V $\overline{\text{---}}$ par la présence de l'étiquette suivante au dos du produit: **48V**

INSTALLATION

L'étrier peut être fixé au mur en utilisant un boîtier 503 et les vis fournies à cet effet ou un boîtier Ø 60 avec vis appropriées.



- Brancher aux bornes présentes sur le circuit imprimé extérieur les éventuels conducteurs des fonctions panique, sonnerie supplémentaire, appel à l'étage, alimentation auxiliaire et branchement au système IPerHOME.
- Brancher le moniteur à l'aide du câble présent au dos du dispositif au connecteur CN1 du circuit imprimé.
- Placer le moniteur contre l'étrier en centrant les crochets (1) et le faire glisser vers le bas jusqu'en butée (2).



DISTANCES, SECTIONS, CÂBLES ET PERFORMANCES TECHNIQUES

Type de branchement	Distance max.	Section min. - max.
Appel à l'étage	30 m	0,5 - 1 mm ²
Alarm panique	30 m	0,5 - 1 mm ²
Répétition d'appel	30 m	0,5 - 1 mm ²
Alimentation extérieure	25 m	0,5 - 1 mm ²
LAN	100 m	CAT5e (*)

(*) Pour garantir le bon fonctionnement du moniteur aux distances maximales, le câble doit être de catégorie 5e et la section des câbles paires doit être égale à AWG24.


La résistance maximale de chaque conducteur ne doit pas dépasser 10 ohm/100 m.

Le câble doit respecter les normes suivantes:

- EIA/TIA 568-B.2 ou EIA/TIA 568-C.2
- EN50288 3-1
- IEC 61156-5

Le branchement entre moniteur et commutateur POE doit être effectué à l'aide d'un câble unique sans rallonge.

Tension d'alimentation POE:	48-54 V ---
Tension d'alimentation externe ^(#) :	24 / 48 V --- - min. 15 W
Consommation maximale:	12 W
Écran:	7" TFT
Écran tactile:	Capacitif
Résolution:	1024 x 600 px
Luminosité:	350 cd/m²
Angle de vue (H/V):	160° / 160°
Température de fonctionnement:	-5 ÷ 45°C
Consommation CU IPerHOME:	0,5 CU
Nombre max. de moniteurs sur ports POE du commutateur 1039/44:	2

 **Le dispositif est prévu pour être alimenté ou bien par des alimentations externes, avec connecteur M1 sur carte CS1717-014 (15 W, 24 / 48 V ---) ou bien via PoE, avec connecteur CN505 dont l'alimentation fournie est conforme aux pré-requis de source à puissance limitée (LPS); elle est protégée contre les courts-circuits et les surtensions conformément aux pré-requis de la norme EN 60950-1:2006+A11+A1+A12+A2.**

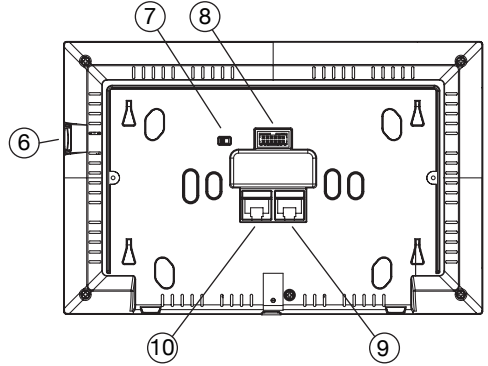
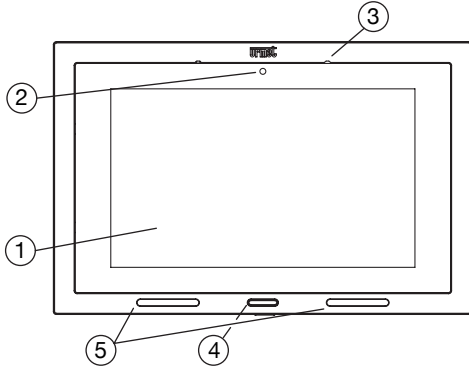
(#) La version à 48 V --- se différencie de la précédente à 24 V --- par la présence de l'étiquette suivante au dos du produit: **48V**

En cas d'utilisation de l'alimentation local, ne pas brancher l'entrée LAN aux sorties POE du commutateur.

ESPAÑOL

El videocitòfono IP Ref. 1717/31 y /33, es un dispositivo, diseñado para el sistema IPercom. Para un correcto funcionamiento, el dispositivo requiere una conexión de LAN/POE.

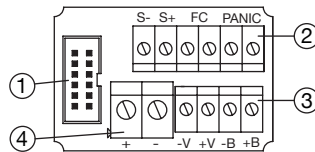
DESCRIPCIÓN DE LOS COMPONENTES Y CARACTERÍSTICAS




1. Pantalla táctil 7"
2. Cámara web 2Mpx
3. Micrófono
4. Tecla de Inicio de color azul retro iluminada
5. Altavoces
6. Tarjeta micro SD
7. Interruptor para la terminación de bus IPerHOME (IPERHOME TERM)
8. Conector de 12 vías para la conexión del circuito impreso para conexiones externas
9. Conector LAN secundario para la conexión de Internet IPerHOME (LOCAL LAN PORT)
10. Conector LAN con fuente de alimentación POE (DOORPHONE POE PORT)

 El videointerfono Max es dotado de un dispositivo para personas con problemas de oído.

DESCRIPCIÓN DE LOS BORNES



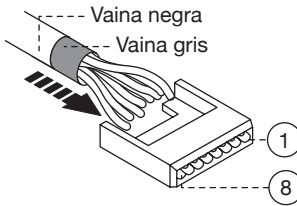
1. Conector de 12 vías utilizado para la conexión del videocitòfono a la placa del circuito impreso
2. Bornes para la conexión de:
 - alarma pánico (PANIC)
 - llamada al piso (FC)
 - repetición de llamada (S + S-)
3. Bornes para la conexión al sistema IPerHOME (-V, +V, -B, +B)
 No establecer la configuración para implementaciones futuras.
4. Bornes de alimentación externa (+, -)

INSTRUCCIONES DE CABLEADO

Cable de Ethernet RJ45

El sistema IPercom se desarrolló para trabajar con el estándar EIA/TIA 568B.

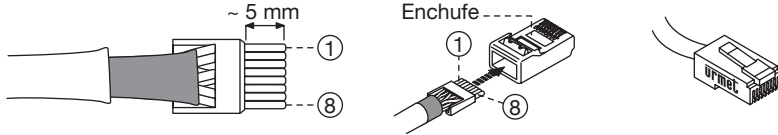
- Introduzca el cable en uno de los conectores RJ45 con el logo de Urmet.
- Introduzca el conductor en la guía, respetando los colores indicados (estándar T568B)



Conductor no.	Color del cable
1	Banco-naranja
2	Naranja
3	Blanco-Verde
4	Azul

Conductor no.	Color del cable
5	Blanco-Azul
6	Verde
7	Blanco-Marrón
8	Marrón

- Corte los cables para que sobresalgan de la guía aproximadamente 5 mm, inserte la guía en el enchufe y preme con la herramienta especial.



Asegúrese de que la vaina gris permanezca dentro del enchufe.

Este tipo de conexión NO garantiza el doble aislamiento.

ALIMENTACIÓN

El videocitòfono IP 1717/31 o /33 puede operarse de dos maneras diferentes:

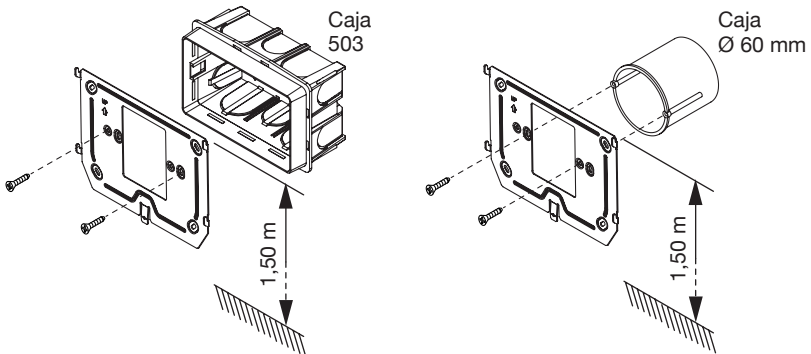
- POE
- Alimentación local de 24 / 48 V $\overline{\text{---}}$ (#)

Cuando se utiliza la fuente de alimentación, el POE no está disponible porque el videocitòfono se alimenta solamente por la fuente de alimentación local. En este caso el RJ45 puede conectarse al puerto NO POE del interruptor.

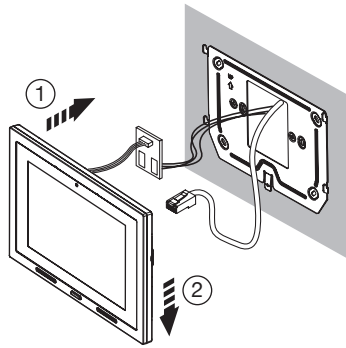
(#) La versión de 48 V $\overline{\text{---}}$ se diferencia de la anterior versión de 24 V $\overline{\text{---}}$ por la presencia de la siguiente etiqueta en la parte posterior del producto: **48V**

INSTALACIÓN

Es posible fijar el soporte a la pared con un cuadro de 503 y los tornillos proporcionados, o una caja de Ø 60 con los tornillos adecuados.



- Conectar a los bornes presentes en el circuito impreso externo los eventuales conductores de las funciones pánico, timbres adicionales, llamada al piso, fuente de alimentación auxiliar, conexión al sistema IPerHOME.
- Conecte al videocitòfono a través del cable en la parte posterior del videocitòfono al conector CN1 del tablero de circuito impreso.
- Acueste el videocitòfono al soporte centrando los ganchos ① y deslícelos hacia abajo hasta que se detengan ② (ver la siguiente imagen).



DISTANCIAS, CALIBRES, CABLES Y DESEMPEÑO TÉCNICO

Tipo de conexión	Distancia máxima	Sezione min - max
Llamada al piso	30 m	0,5 - 1 mm ²
Alarma pánico	30 m	0,5 - 1 mm ²
Repetición de llamada	30 m	0,5 - 1 mm ²
Alimentación externa	25 m	0,5 - 1 mm ²
LAN	100 m	CAT5e (*)

(*) Para garantizar el funcionamiento del videocitòfono a la máxima distancia, el cable debe ser de categoría 5e y el calibre de los pares debe ser AWG24.


La resistencia máxima de cada hilo no debe exceder los 10 Ohm/100 m.

El cable debe cumplir con las siguientes normas:

- EIA/TIA 568-B.2 o EIA/TIA 568-C.2
- EN50288 3-1
- IEC 61156-5

La conexión entre el videocitòfono IP y el interruptor POE debe realizarse con un solo cable sin usar cables de red adicionales.

Tensión de alimentación POE:	48-54 V$\overline{\text{---}}$
Tensión de alimentación externa ^(#) :	24 / 48 V$\overline{\text{---}}$ - min. 15 W
Consumo máximo:	12 W
Pantalla:	7" TFT
Pantalla táctil:	Capacitivo
Resolución:	1024 x 600 px
Luminosidad:	350 cd/m²
Ángulo de visión (H/V):	160° / 160°
Temperatura de funcionamiento:	-5 ÷ 45°C
Consumo CU IPerHOME:	0,5 CU
Número máx. de videocitòfono en el puerto POE, del interruptor 1039/44:	2

 **El producto está diseñado para ser alimentado por una fuente de alimentación externa, por medio de conector M1 sobre la tarjeta CS1717-014 (15 W, 24 / 48 V $\overline{\text{---}}$) o de PoE, a través del conector CN505, esta alimentación debe cumplir con los requisitos de una fuente de alimentación de potencia limitada (LPS), y estar protegida contra cortocircuitos y tener protección contra sobrecorriente según los requisitos de la EN 60950-1:2006+A11+A12+A2.**

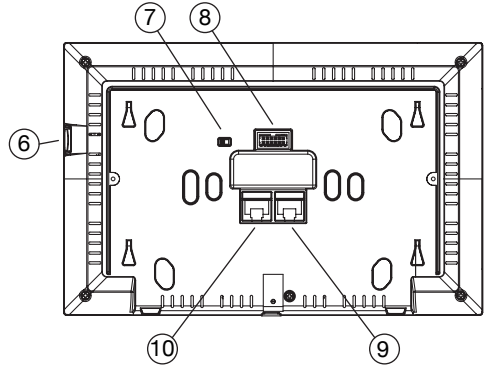
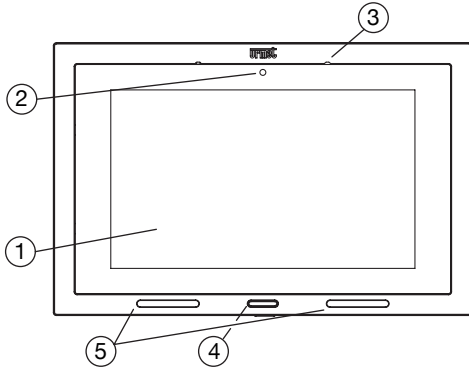
(#) *La versión de 48 V $\overline{\text{---}}$ se diferencia de la anterior versión de 24 V $\overline{\text{---}}$ por la presencia de la siguiente etiqueta en la parte posterior del producto:* **48V**

En caso de utilizar la fuente de alimentación local, no conecte la LAN a las salidas POE del interruptor.

DEUTSCH

Die IP-Videosprechanlage Typ 1717/31 oder /33 ist ein für das Ipercom-System bestimmtes Gerät. Für einen einwandfreien Betrieb des Geräts ist eine LAN/POE-Verbindung erforderlich.

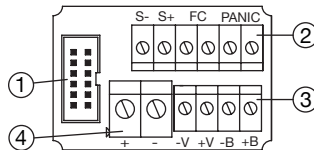
BESCHREIBUNG DER KOMPONENTEN UND MERKMALE




1. 7"-Touchscreen-Display
2. Webcam 2Mpx
3. Mikrofon
4. Blau hinterleuchtete Home-Taste
5. Lautsprecher
6. Mikro-SD-Karte
7. Schalter für Busabschluss IPerHOME (IPERHOME TERM)
8. 12-Wege-Steckverbinder für den Anschluss der Leiterplatte für externe Anschlüsse
9. Sekundärer LAN-Steckverbinder für den Internet-Anschluss IPerHOME (LOCAL LAN PORT)
10. LAN-Steckverbinder mit POE-Netzteil (DOORPHONE POE PORT)

 Die Videosprechanlagen Max ist mit eingebauten Gerät für hörgeschädigte Leute versorgt.

BESCHREIBUNG DER KLEMMEN



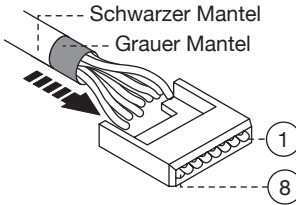
1. 12-Wege-Steckverbinder für den Anschluss des Videosprechanlagen an die Leiterplatte
2. Klemme für den Anschluss von Folgendem:
 - Panikalarm (PANIC)
 - Etagenruf (FC)
 - Rufwiederholung (S+, S-)
3. Klemmen für den Anschluss am IPerHOME-System (-V, +V, -B, +B)
 Nicht verwenden: Voreinstellung für zukünftige Implementierungen.
4. Klemmen für externe Versorgung (+, -)

VERKABELUNGSANLEITUNG

RJ45-Ethernetkabel

Das IPercom-System ist für einen Betrieb nach dem Standard EIA/TIA 568B konzipiert.

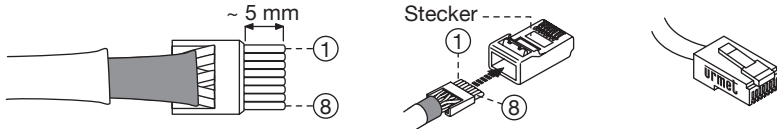
- Das Kabel an einem der RJ45-Steckverbinder mit Urmet-Logo einstecken.
- Den Leiter unter Berücksichtigung der genannten Farbgebungen (Standard T568B) in die Führung einführen.



Leiter Nr.	Kabelfarbe
1	Weiß-Orange
2	Orange
3	Weiß-Grün
4	Blau

Leiter Nr.	Kabelfarbe
5	Weiß-Blau
6	Grün
7	Weiß-Braun
8	Braun

- Die Kabel so abschneiden, dass sie ca. 5 mm aus der Führung herausragen, die Führung in den Stecker einführen und mit dem dafür vorgesehenen Werkzeug crimpen.



- Sicherstellen, dass der graue Mantel innerhalb des Steckers bleibt.
- Dieser Anschlussstyp garantiert KEINE Doppelisolierung.

VERSORGUNG

Die IP-Videosprechanlage 1717/31 oder /33 kann auf zwei unterschiedliche Weisen versorgt werden:

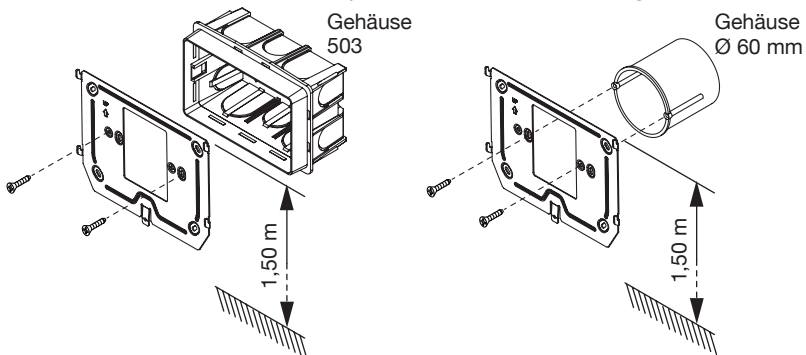
- POE
- Lokales Netzteil mit 24/48 V --- (#)

Bei Anwendung des Netzteils ist POE nicht verfügbar, weil der Videosprechanlage nur über das lokale Netzteil versorgt wird. In diesem Fall kann RJ45 an dem NO POE-Port des Schalters angeschlossen werden.

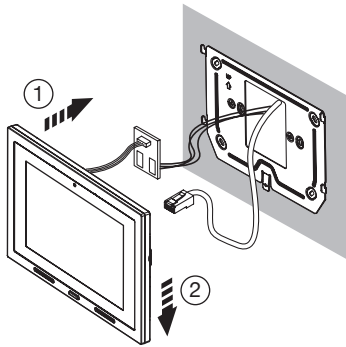
- (#) Die 48V-Ausführung --- unterscheidet sich von der vorherigen 24V-Ausführung --- durch das auf der Produktrückseite angebrachte Etikett: **48V**

INSTALLATION

Die Halterung für die Wandinstallation kann unter Verwendung eines Gehäuses 503 und den mitgelieferten Schrauben oder eines Gehäuses mit Ø 60 mm und passenden Schrauben befestigt werden.



- An den auf der externen Leiterplatte vorhandenen Klemmen die eventuellen Leiter der Panikfunktion, des zusätzlichen Lätwerks, des Etagenrufs, der Hilfsversorgung, des Anschlusses am IPerHOME-System anschließen.
- Den Videosprechanlage anhand des auf der Rückseite des Videosprechanlagen vorhandenen Kabels am Steckverbinder CN1 der Leiterplatte anschließen.
- Den Videosprechanlage an die Halterung heranführen, die entsprechenden Befestigungen ① richtig zentrieren und den Videosprechanlage dann nach unten bis zu seinem Anschlag ② schieben.



ENTFERNUNGEN, QUERSCHNITTE, KABEL UND TECHNISCHE LEISTUNGEN

Anschlussstyp	Max. Entfernung	Min. - max. Querschnitt
Etagenruf	30 m	0,5 - 1 mm ²
Panikalarm	30 m	0,5 - 1 mm ²
Rufwiederholung	30 m	0,5 - 1 mm ²
Externe versorgung	25 m	0,5 - 1 mm ²
LAN	100 m	CAT5e (*)


(*) Um den Videosprechanlagebetrieb bei maximalen Entfernungen zu gewährleisten, muss das Kabel der Kategorie 5 angehören und der Querschnitt der Zweidrahtleitungen AWG24 entsprechen. Der Höchstwiderstand des einzelnen Leiters darf nicht mehr als 10 Ohm/100 m betragen.

Das Kabel muss den folgenden Vorschriften entsprechen:

- EIA/TIA 568-B.2 oder EIA/TIA 568-C.2
- EN50288 3-1
- IEC 61156-5

Der Anschluss zwischen Videosprechanlage und POE-Schalter muss mit einem einzigen Kabel ohne Anwendung zusätzlicher Patchkabel vorgenommen werden.

POE-Versorgungsspannung:	48-54 V $\overline{\text{---}}$
Externe Versorgungsspannung ^(#) :	24 / 48 V $\overline{\text{---}}$ - min. 15 W
Max. Verbrauch:	12 W
Display:	7"-TFT
Touchscreen:	kapazitiv
Auflösung:	1024 x 600 px
Helligkeit:	350 cd/m²
Blickwinkel (H/V):	160° / 160°
Betriebstemperatur:	-5 - 45 °C
Verbrauch CU IPerHOME:	0,5 CU
Max. Videosprechanlageanzahl an POE-Ports des Schalters 1039/44:	2

 **Das Gerät ist für eine Versorgung mittels externer Netzteile anhand des Steckverbinders M1 auf der Platine CS1717-014 (15 W, 24 / 48 V $\overline{\text{---}}$) oder mittels PoE anhand des Steckverbinders CN505 vorgesehen, dessen bereitgestellte Versorgung den Anforderungen an Stromquellen mit begrenzter Leistung (LPS) entspricht und es wird gemäß den Anforderungen der Norm EN 60950-1:2006+A11+A1+A12+A2 gegen Kurzschluss und Überstrom geschützt.**

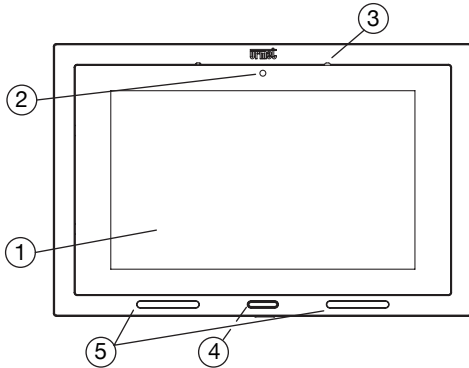
(#) Die 48V-Ausführung $\overline{\text{---}}$ unterscheidet sich von der vorherigen 24V-Ausführung $\overline{\text{---}}$ durch das auf der Produktrückseite angebrachte Etikett: **48V**

Falls das lokale Netzteil genutzt wird, den LAN-Eingang nicht an den POE-Ausgängen des Schalters anschließen.

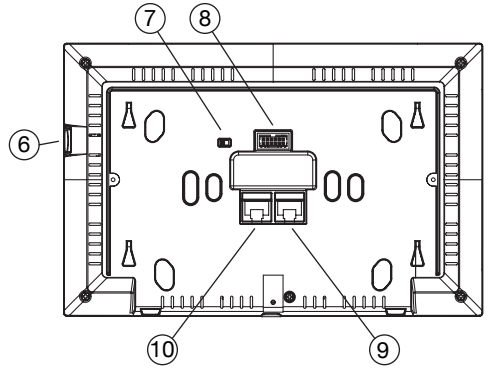
NEDERLANDS

De IP Beeldintercom Sch.1717/31 of /33 is voorbehouden voor het Ipercom-systeem. Om te zorgen dat het systeem correct werkt, is er een LAN/PoE-aansluiting nodig.

OMSCHRIJVING EN KENMERKEN VAN DE ONDERDELEN



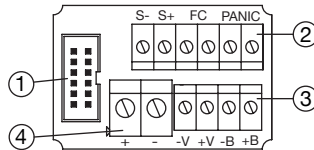
1. 7" Touchscreen-display
2. Webcam 2Mpx
3. Microfoon
4. Home-toets met blauw achtergrondlicht
5. Luidsprekers
6. Micro SD-kaart
7. Eindschakelaar bus IPerHOME (IPERHOME TERM)




8. 12 -wegstekker voor de aansluiting op de printplaat voor de externe aansluitingen
9. SecundaireLAN-stekkervoorinternetaansluiting IPerHOME (LOCAL LAN PORT)
10. LAN-stekker met PoE-voeding (DOORPHONE POE PORT)

 Max Beeldintercom is voorzien van een geïntegreerde inrichting voor doven en slechthorenden.

OMSCHRIJVING VAN DE AANSLUITKLEMMEN



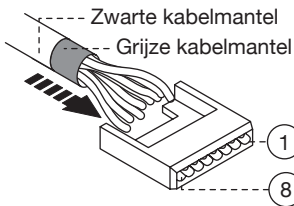
1. 12-wegstekker, gebruikt voor de aansluiting van de Beeldintercom met de printplaat
2. Klemmen voor de aansluiting van:
 - paniekalarm (PANIC)
 - oproep naar etage
 - extra bel (S+, S-)
3. Klemmen voor aansluiting op het IPerHOME-systeem (-V, +V, -B, +B)
 Niet gebruiken: bestemd voor toekomstige implementaties.
4. Aansluitklemmen voor externe voeding (+, -)

AANWIJZINGEN VOOR DE BEDRADING

Ethernetkabel RJ45

Het IPercom-systeem is ontwikkeld om te functioneren met de standaard EIA/TIA 568B.

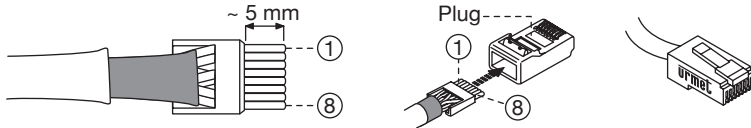
- Plaats de kabel op een van de RJ45 stekkers met het Urmet-logo.
- Steek de stekker in de geleiding, met inachtneming van de kleurcode (Standaard T568B)



Stekker nr.	Kleur kabel
1	Wit-Oranje
2	Oranje
3	Wit-Groen
4	Blauw

Stekker nr.	Kleur kabel
5	Wit-Blauw
6	Groen
7	Wit-Bruin
8	Bruin

- Snijd de kabels zodanig dat ze circa 5 mm uit de geleiding steken, steek de geleiding in de plug en krimp de kabel met een krimptang.



Controleer of de grijze kabelmantel in de plug blijft zitten.

Dit type aansluiting garandeert GEEN dubbele isolatie.

VOEDING

De IP-beeldintercom 1717/31 of /33 kan op twee verschillende manieren worden gevoed:

- PoE
- Lokale voedingseenheid van 24 / 48 V $\overline{\text{---}}$ (#)

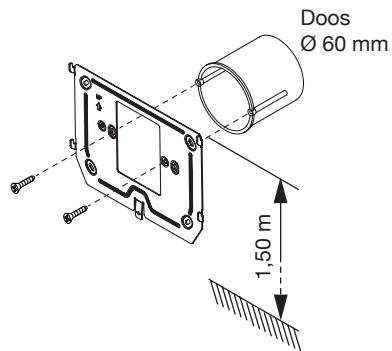
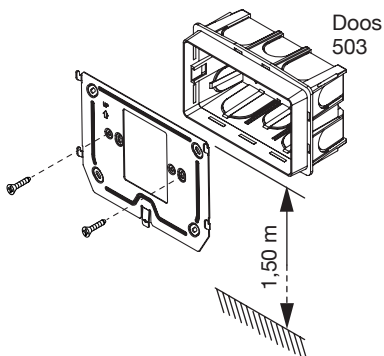
Wanneer de voeding wordt gebruikt, is de PoE niet beschikbaar omdat de Beeldintercom alleen door de lokale voeding van stroom wordt voorzien.

In dit geval kan de RJ45 worden aangesloten op de NO POE van de switch.

(#) De uitvoering van 48 V $\overline{\text{---}}$ verschilt van de vorige uitvoering van 24 V $\overline{\text{---}}$ door de aanwezigheid van het volgende etiket aan de achterkant van het product: **48V**

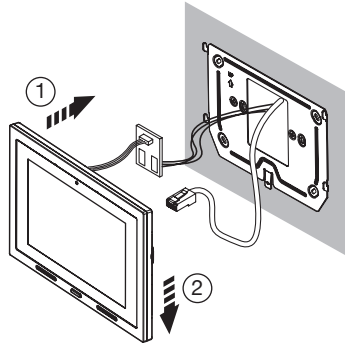
INSTALLATIE

Het is mogelijk om de wandbeugel te bevestigen met behulp van een doos 503 en de bijgeleverde schroeven, of een doos \varnothing 60 met geschikte schroeven.



- Sluit de eventuele stekkers van de paniekfunctie, de extra bel, de oproep naar etage, de extra voeding en de aansluiting op het IPerHOME-systeem aan op de klemmen die op de externe printplaat aanwezig zijn.
- Sluit de Beeldintercom met de kabel aan de achterzijde van de Beeldintercom aan op de stekker CN1 van de printplaat.

- Plaats de Beeldintercom tegen de beugel door de betreffende bevestigingspunten (1) te centreren en de Beeldintercom omlaag te schuiven tot aan de stop (2) (Zie het volgende beeld).



AFSTANDEN, DOORSNEDES, KABELS EN TECHNISCHE PRESTATIES

Type aansluiting	Max. afstand	Min - max doorsnede
Oproep naar etage	30 m	0,5 - 1 mm ²
Paniekalarm	30 m	0,5 - 1 mm ²
Extra bel	30 m	0,5 - 1 mm ²
Externe voedings	25 m	0,5 - 1 mm ²
LAN	100 m	CAT5e (*)

(*) Om de werking van de Beeldintercom bij maximale afstanden te garanderen, moet de kabel over categorie 5e beschikken en moet de doorsnede van de gedraaide kabels AWG24 bedragen.

De maximale weerstand van de enkele stekker mag niet hoger zijn dan 10ohm/100m.

De kabel moet voldoen aan de volgende normen:

- EIA/TIA 568-B.2 of EIA/TIA 568-C.2
- EN50288 3-1
- IEC 61156-5

De aansluiting tussen Beeldintercom IP en PoE-switch moet worden uitgevoerd met een enkele kabel zonder gebruik van extra patchkabel.

PoE voedingsspanning:	48-54 V^{DC}
Externe voedings- spanning ^(#) :	24 / 48 V^{AC} - min. 15 W
Maximum verbruik:	12 W
Display:	7" TFT
Touchscreen:	Capacitief
Resolutie:	1024 x 600 px
Helderheid:	350 cd/m²
Beeldhoek (H/V):	160° / 160°
Bedrijfstemperatuur:	-5 ÷ 45°C
Verbruik CU IPerHOME:	0,5 CU
Maximaal aantal Beeldintercom op PoE-poort van de switch 1039/44:	2

 **Het product is bedoeld om te worden gevoed door ofwel externe voedingseenheden via stekker M1 op kaart CS1717-014 (15 W, 24 / 48 V^{AC}) of door PoE, via stekker CN505, waarvan de geleverde voeding voldoet aan de eisen voor beperkte voedingsbronnen (LPS), en die tegen kortsluiting en overstroom is beveiligd volgens de vereisten van de richtlijn EN 60950-1:2006+A11+A1+A12+A2.**

(#) De uitvoering van 48 V--- verschilt van de vorige uitvoering van 24 V--- door de aanwezigheid van het volgende etiket aan de achterkant van het product: **48V**

Bij gebruik van de lokale voeding, de LAN-ingang niet aansluiten op de PoE-uitgangen van de switch.

ITALIANO



DIRETTIVA 2012/19/UE DEL PARLAMENTO EUROPEO E DEL CONSIGLIO del 4 luglio 2012 sui rifiuti di apparecchiature elettriche ed elettroniche (RAEE)

Il simbolo del cassonetto barrato riportato sull'apparecchiatura o sulla sua confezione indica che il prodotto alla fine della propria vita utile deve essere raccolto separatamente dagli altri rifiuti.

L'utente dovrà, pertanto, conferire l'apparecchiatura giunta a fine vita agli idonei centri comunali di raccolta differenziata dei rifiuti elettrotecnici ed elettronici.

In alternativa alla gestione autonoma è possibile consegnare l'apparecchiatura che si desidera smaltire al rivenditore, al momento dell'acquisto di una nuova apparecchiatura di tipo equivalente.

Presso i rivenditori di prodotti elettronici con superficie di vendita di almeno 400 m² è inoltre possibile consegnare gratuitamente, senza obbligo di acquisto, i prodotti elettronici da smaltire con dimensione massima inferiore a 25 cm.

L'adeguata raccolta differenziata per l'avvio successivo dell'apparecchiatura dismessa al riciclaggio, al trattamento e allo smaltimento ambientalmente compatibile contribuisce ad evitare possibili effetti negativi sull'ambiente e sulla salute e favorisce il reimpiego e/o riciclo dei materiali di cui è composta l'apparecchiatura.

ENGLISH



DIRECTIVE 2012/19/EU OF THE EUROPEAN PARLIAMENT AND OF THE COUNCIL of 4 July 2012 on waste electrical and electronic equipment (WEEE)

The symbol of the crossed-out wheeled bin on the product or on its packaging indicates that this product must not be disposed of with your other household waste.

Instead, it is your responsibility to dispose of your waste equipment by handing it over to a designated collection point for the recycling of waste electrical and electronic equipment.

The separate collection and recycling of your waste equipment at the time of disposal will help to conserve natural resources and ensure that it is recycled in a manner that protects human health and the environment.

For more information about where you can drop off your waste equipment for recycling, please contact your local city office, your household waste disposal service or the shop where you purchased the product.

ITALIANO

DICHIARAZIONE DI CONFORMITÀ UE SEMPLIFICATA

Il fabbricante, URMET S.p.A., dichiara che il tipo di apparecchiatura radio:

VIDEOCITOFONO IP 7" TOUCHSCREEN codice 1717/31 e 1717/33 è conforme alla direttiva 2014/53/UE.

Il testo completo della dichiarazione di conformità UE è disponibile al seguente indirizzo Internet:

www.urmet.com

ENGLISH

SIMPLIFIED EU DECLARATION OF CONFORMITY

Hereby, URMET S.p.A. declares that the radio equipment type:

7" TOUCHSCREEN IP VIDEO DOOR PHONE Ref. 1717/31 and 1717/33 is in compliance with Directive 2014/53/EU.

The full text of the EU declaration of conformity is available at the following internet address:

www.urmet.com

FRANÇAIS

DECLARATION UE DE CONFORMITE SIMPLIFIEE

Le soussigné, URMET S.p.A., déclare que l'équipement radioélectrique du type

MONITEUR IP 7" À ÉCRAN TACTILE Réf. 1717/31 et 1717/33 est conforme à la directive 2014/53/UE.

Le texte complet de la déclaration UE de conformité est disponible à l'adresse internet suivante:

www.urmet.com

ESPAÑOL

DECLARACIÓN UE DE CONFORMIDAD SIMPLIFICADA

Por la presente, URMET S.p.A. declara que el tipo de equipo radioeléctrico

VIDEOCITÓFONO IP 7" PANTALLA TÁCTIL código 1717/31 y 1717/33 es conforme con la Directiva 2014/53/UE.

El texto completo de la declaración UE de conformidad está disponible en la dirección Internet siguiente:

www.urmet.com

DEUTSCH

VEREINFACHTE EU-KONFORMITÄTSERKLÄRUNG

Hiermit erklärt URMET S.p.A., dass der Funkanlagentyp

7"-IP-TOUCHSCREEN-VIDEOSPRECHANLAGE code 1717/31 und 1717/33 der Richtlinie 2014/53/EU entspricht.

Der vollständige Text der EU-Konformitätserklärung ist unter der folgenden Internetadresse verfügbar:

www.urmet.com

NEDERLANDS

VEREENVOUDIGDE EU-CONFORMITEITSVERKLARING

Hierbij verklaar ik, URMET S.p.A., dat het type radioapparatuur:

IP-BEELDINTERCOM 7" touchscreen (met code 1717/31 en 1717/33) conform is met Richtlijn 2014/53/EU.

De volledige tekst van de EU-conformiteitsverklaring kan worden geraadpleegd op het volgende

internetadres: www.urmet.com

DS 1717-052

URMET S.p.A.
10154 TORINO (ITALY)
VIA BOLOGNA 188/C
Telef. +39 011.24.00.000 (RIC. AUT.)
Fax +39 011.24.00.300 - 323

urmet

LBT 20490

Area tecnica
servizio clienti +39 011.23.39.810
<http://www.urmet.com>
e-mail: info@urmet.com

MADE IN CHINA