



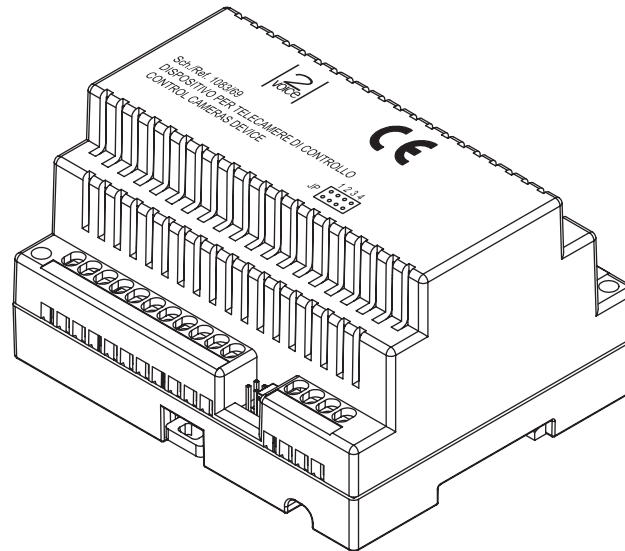
**Mod.
1083**

DS 1083-015A

LBT 8483

**DISPOSITIVO PER TELECAMERE DI CONTROLLO
CONTROL CAMERAS DEVICE
DISPOSITIF POUR CAMÉRAS DE SURVEILLANCE
DISPOSITIVO PARA CÁMARAS DE CONTROL
GERÄT FÜR KONTROLLKAMERAS**

Sch./Ref. 1083/69



ITALIANO

DESCRIZIONE

Il dispositivo Sch.1083/69 consente di commutare il segnale video coassiale o differenziale e l'alimentazione di massimo 4 unità di ripresa.

CARATTERISTICHE ELETTRICHE

Tensione alimentazione (+V, 0V): **18 Vcc ± 20%**
Assorbimento max: **50 mA**
Tensione alimentazione (+12, 0V):..... **12 Vcc ± 10% (assorbimento max 50 mA)**
Tensione alimentazione (R2, 0V): **12 Vcc ± 10% (assorbimento max 2A)**
Temperatura di funzionamento: **-5÷+50 °C**
Umidità: **90% UR @ 30 °C**

Massima distanza tra contatti tasto e morsetti (RES) **300m**

DESCRIZIONE MORSETTI

RE; 0V ingresso attivazione della telecamera 1 riferito a 0V
RF; 0V ingresso attivazione della telecamera 2 riferito a 0V
RG; 0V ingresso attivazione della telecamera 3 riferito a 0V
RH; 0V ingresso attivazione della telecamera 4 riferito a 0V

R2; 0V ingresso alimentazione per telecamere
+V; 0V ingresso alimentazione commutatore video 18Vcc
+12; 0V ingresso alimentazione commutatore video 12Vcc

AU; BU uscita segnale video verso il monitor con collegamento differenziale
AU; V5 uscita segnale video verso il monitor con collegamento coassiale

A5; B5 ingresso segnale video differenziale passante su uscita
A5; V5 ingresso segnale video coassiale passante su uscita

RES; 0V ingresso per resettare la commutazione tra le diverse telecamere riferito a 0V (in questo caso togliere il ponticello tra i morsetti RES e 0V)

T; 0V ingresso per l'attivazione ciclica delle telecamere riferito a 0V (in questo caso togliere il ponticello tra i morsetti RES e 0V)

A1; B1 ingresso segnale video differenziale telecamera 1
A2; B2 ingresso segnale video differenziale telecamera 2
A3; B3 ingresso segnale video differenziale telecamera 3
A4; B3 ingresso segnale video differenziale telecamera 4

A1; V5 ingresso segnale video coassiale telecamera 1
A2; V5 ingresso segnale video coassiale telecamera 2
A3; V5 ingresso segnale video coassiale telecamera 3
A4; V5 ingresso segnale video coassiale telecamera 4

TC1; V5 uscita alimentazione per telecamera 1
TC2; V5 uscita alimentazione per telecamera 2
TC3; V5 uscita alimentazione per telecamera 3
TC4; V5 uscita alimentazione per telecamera 4

ENGLISH

DESCRIPTION

The device Ref. 1083/69 allows to switch the coaxial or differential video signal and the power supply of 4 cameras max.

ELECTRICAL SPECIFICATIONS

Power voltage (+V, 0V): **18 Vdc ± 20%**
Max. current consumption: **50 mA**
Power supply voltage (+12, 0V): **12 Vdc ± 10% (max. current 50 mA)**
Power supply voltage (R2, 0V): **12 Vdc ± 10% (max. current 2A)**
Working temperature range: **from -5 to +50 °C**
Humidity: **90% UR @ 30 °C**

Maximum distance between button contacts and terminals (RES) **300m**

TERMINAL PINS DESCRIPTION

RE; 0V input for camera 1 activation referred to 0V
RF; 0V input for camera 2 activation referred to 0V
RG; 0V input for camera 3 activation referred to 0V
RH; 0V input for camera 4 activation referred to 0V

R2; 0V power supply input for cameras
+V; 0V power supply input for video switching 18Vdc
+12; 0V power supply input for video switching 12Vdc

AU; BU video signal output for the monitor with differential connection
AU; V5 video signal output for the monitor with coaxial connection

A5; B5 differential video signal input, pass through
A5; V5 coaxial video signal input, pass through

RES; 0V input used to reset the switch position among cameras, referred to 0V (in this case, remove the jumper between the terminal pins RES and 0V)

T; 0V input for cameras cyclic activation, referred to 0V (in this case, remove the jumper between the terminal pins RES and 0V)

A1; B1 differential video signal input for camera 1
A2; B2 differential video signal input for camera 2
A3; B3 differential video signal input for camera 3
A4; B3 differential video signal input for camera 4

A1; V5 coaxial video signal input for camera 1
A2; V5 coaxial video signal input for camera 2
A3; V5 coaxial video signal input for camera 3
A4; V5 coaxial video signal input for camera 4

TC1; V5 power supply output for camera 1
TC2; V5 power supply output for camera 2
TC3; V5 power supply output for camera 3
TC4; V5 power supply output for camera 4

FRANÇAIS

DESCRIPTION

Le dispositif Réf. 1083/69 permet de commuter le signal vidéo coaxial ou différentiel et l'alimentation de 4 caméras au maximum.

CARACTÉRISTIQUES TECHNIQUES

Power voltage (+V, 0V): **18 Vcc ± 20%**
Consommation maximale: **50 mA**
Tension d'alimentation (+12, 0V): **12 Vcc ± 10% (courant max. 50 mA)**
Tension d'alimentation (R2, 0V): **12 Vcc ± 10% (courant max. 2A)**
Température de fonctionnement: **-5÷+50 °C**
Humidité: **90% H.R. à 30 °C**

Distance maximum entre les contacts touche et bornes (RES) **300m**

DESCRIPTIONS DES BORNES

RE; 0V entrée activation de la caméra 1 reliée à un potentiel de référence de 0V
RF; 0V entrée activation de la caméra 2 reliée à un potentiel de référence de 0V
RG; 0V entrée activation de la caméra 3 reliée à un potentiel de référence de 0V
RH; 0V entrée activation de la caméra 4 reliée à un potentiel de référence de 0V

R2; 0V entrée alimentation pour caméras
+V; 0V entrée alimentation pour commutateur vidéo 18 Vcc
+12; 0V entrée alimentation pour commutateur vidéo 12Vcc

AU; BU sortie signal vidéo pour le moniteur avec connexion différentielle
AU; V5 sortie signal vidéo pour le moniteur avec connexion coaxiale

A5; B5 entrée signal vidéo différentiel passant sur sortie
A5; V5 entrée signal vidéo coaxial passant sur sortie

RES; 0V entrée pour remettre le commutateur des différentes caméras à la position initiale; cette entrée est reliée à un potentiel de référence de 0V (dans ce cas, enlever le pontet entre les bornes RES et 0V)

T; 0V entrée pour l'activation cyclique des caméras reliée à un potentiel de référence de 0V (dans ce cas, enlever le pontet entre les bornes RES et 0V)

A1; B1 entrée signal vidéo différentiel pour caméra 1
A2; B2 entrée signal vidéo différentiel pour caméra 2
A3; B3 entrée signal vidéo différentiel pour caméra 3
A4; B3 entrée signal vidéo différentiel pour caméra 4

A1; V5 entrée signal vidéo coaxial pour caméra 1
A2; V5 entrée signal vidéo coaxial pour caméra 2
A3; V5 entrée signal vidéo coaxial pour caméra 3
A4; V5 entrée signal vidéo coaxial pour caméra 4

TC1; V5 sortie alimentation pour caméra 1
TC2; V5 sortie alimentation pour caméra 2
TC3; V5 sortie alimentation pour caméra 3
TC4; V5 sortie alimentation pour caméra 4

ESPAÑOL

DESCRIPCIÓN

El dispositivo Ref.1083/69 permite de conmutar el señal vídeo coaxial o diferencial y la alimentación de máximo 4 cámaras.

CARACTERÍSTICAS ELÉCTRICAS

Tensión de alimentación (+V, 0V): **18 Vcc ± 20%**
Absorción máx: **50 mA**
Tensión de alimentación (+12, 0V): **12 Vcc ± 10% (absorción máx 50 mA)**
Tensión de alimentación (R2, 0V): **12 Vcc ± 10% (absorción máx 2A)**
Temperatura de funcionamiento: **-5÷+50 °C**
Humedad: **90% UR @ 30 °C**

Máxima distancia entre contactos tecla y bornes (RES) **300m**

DESCRIPCIÓN BORNES

RE; 0V Entrada activación de la cámara 1 referido a 0V
RF; 0V Entrada activación de la cámara 2 referido a 0V
RG; 0V Entrada activación de la cámara 3 referido a 0V
RH; 0V Entrada activación de la cámara 4 referido a 0V

R2; 0V entrada alimentación para cámara
+V; 0V entrada alimentación conmutador vídeo 18Vcc
+12; 0V entrada alimentación conmutador vídeo 12Vcc

AU; BU salida señal vídeo hacia el monitor con conexión diferencial
AU; V5 salida señal vídeo hacia el monitor con conexión coaxial

A5; B5 entrada señal vídeo diferencial en tránsito sobre la salida
A5; V5 entrada señal vídeo coaxial en tránsito sobre la salida

RES; 0V entrada para restablecer la conmutación entre las diferentes cámaras referido a 0V (en este caso quitar el puente de conexiones entre los bornes RES y 0V)

T; 0V entrada para la activación cíclica de las cámaras referido a 0V (en este caso quitar el puente de conexiones entre los bornes RES y 0V)

A1; B1 entrada señal vídeo diferencial cámara 1
A2; B2 entrada señal vídeo diferencial cámara 2
A3; B3 entrada señal vídeo diferencial cámara 3
A4; B3 entrada señal vídeo diferencial cámara 4

A1; V5 entrada señal vídeo coaxial cámara 1
A2; V5 entrada señal vídeo coaxial cámara 2
A3; V5 entrada señal vídeo coaxial cámara 3
A4; V5 entrada señal vídeo coaxial cámara 4

TC1; V5 salida alimentación para cámara 1
TC2; V5 salida alimentación para cámara 2
TC3; V5 salida alimentación para cámara 3
TC4; V5 salida alimentación para cámara 4

DEUTSCH

BESCHREIBUNG

Das Gerät BN 1083/69 erlaubt es, das Videosignal koaxial oder differenzial und die Stromversorgung von max. 4 Türkameraeinheiten umzuschalten.

ELEKTRISCHE EIGENSCHAFTEN

Versorgungsspannung (+V, 0V): **18 Vdc ± 20%**
 max. Stromaufnahme: **50 mA**
 Anschluss-Spannung (+ 12, 0V): **12 Vdc +- 10% (maximale Stromaufnahme 50mA)**
 Anschluss-Spannung (R2, 0V): **12 Vdc +- 10% (maximale Stromaufnahme 2A)**
 Betriebstemperatur: **-5÷+50 °C**
 Feuchtigkeit: **90% UR @ 30 °C**

Max. Abstand zwischen Tasten-und Klemmenkontakten (RES) **300m**

KLEMMENBESCHREIBUNG

RE; 0V Eingang der Kameraeinschaltung 1, auf 0V bezogen
RF; 0V Eingang der Kameraeinschaltung 2, auf 0V bezogen
RG; 0V Eingang der Kameraeinschaltung 3, auf 0V bezogen
RH; 0V Eingang der Kameraeinschaltung 4, auf 0V bezogen

R2; 0V Stromversorgungseingang für Kameras
+V; 0V Stromversorgungseingang für Videoumschalter 18Vdc
+12; 0V Stromversorgungseingang für Videoumschalter 12Vdc

AU; BU Videosignalausgang für den Monitor mit differenzialem Anschluss
AU; V5 Videosignalausgang für den Monitor mit koaxialem Anschluss

A5; B5 Differenzialer Eingang des Videosignals, unbearbeiteter auf Ausgang
A5; V5 Koaxialer Eingang des Videosignals, unbearbeiteter auf Ausgang

RES; 0V Eingang, um das Umschalten zwischen den verschiedenen Kameras zurückzusetzen, bezogen auf 0V (in diesem Fall den Jumper zwischen den Klemmen RES und 0V entfernen)
T; 0V Eingang des zyklischen Einschaltens der Kameras, bezogen auf 0V (in diesem Fall, den Jumper zwischen den Klemmen RES und 0V entfernen)

A1; B1 Differenzialer Videosignaleingang der Kamera 1
A2; B2 Differenzialer Videosignaleingang der Kamera 2
A3; B3 Differenzialer Videosignaleingang der Kamera 3
A4; B3 Differenzialer Videosignaleingang der Kamera 4

A1; V5 Koaxialer Videosignaleingang der Kamera 1
A2; V5 Koaxialer Videosignaleingang der Kamera 2
A3; V5 Koaxialer Videosignaleingang der Kamera 3
A4; V5 Koaxialer Videosignaleingang der Kamera 4

TC1; V5 Stromversorgungsausgang für Kamera 1
TC2; V5 Stromversorgungsausgang für Kamera 2
TC3; V5 Stromversorgungsausgang für Kamera 3
TC4; V5 Stromversorgungsausgang für Kamera 4

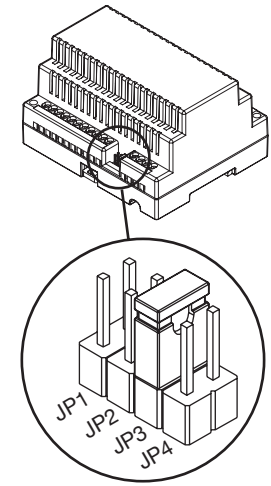
Sul dispositivo è presente un ponticello che deve essere spostato nella posizione indicata in tabella a seconda del numero di telecamere utilizzate:

Set the jumper on the device to the position shown in the table according to the number of cameras used:

Le dispositif comporte une connexion volante qui doit être déplacée dans la position indiquée dans le tableau, en fonction du nombre de caméras utilisées:

En el dispositivo hay un puente que se debe mover a la posición indicada en la tabla, de acuerdo con el número de cámaras de televisión utilizadas:

Auf der Vorrichtung befindet sich eine Überbrückung, die je nach dem wie viele Überwachungskameras eingesetzt werden, auf die entsprechende, in der Tabelle aufgeführte Position umgestellt werden muss:



N .TELECAMERE NO. OF CAMERAS N.bre de CAMERAS N. CÁMARAS DE TELEVISIÓN ANZAHL DER ÜBERWACHUNGSKAMERAS	JP1	JP2	JP3	JP4	FUNZIONE FUNCTION FONCTION FONCIÓN FUNKTION
2	ON	-	-	-	Commutazione segnale video A1÷A2 Video signal switch A1 - A2 Commutation signal vidéo A1÷A2 Comutación señal vídeo A1÷A2 Videosignal umschalten A1÷A2
3	-	ON	-	-	Commutazione segnale video A1÷A2÷A3 Video signal switch A1 - A2- A3 Commutation signal vidéo A1÷A2÷A3 Comutación señal vídeo A1÷A2÷A3 Videosignal umschalten A1÷A2÷A3
4	-	-	ON (*)	-	Commutazione segnale video A1÷A2÷A3÷A4 Video signal switch A1- A2 - A3 - A4 Commutation signal vidéo A1÷A2÷A3÷A4 Comutación señal vídeo A1÷A2÷A3÷A4 Videosignal umschalten A1÷A2÷A3÷A4
5(**)	-	-	-	ON	Commutazione segnale video A1÷A2÷A3÷A4÷A5 (Passante) Video signal switch A1÷A2÷A3÷A4÷A5 (Pass through) Commutation signal vidéo A1÷A2÷A3÷A4÷A5 (Passant) Comutación señal vídeo A1÷A2÷A3÷A4÷A5 (Transitante) Videosignal umschalten A1÷A2÷A3÷A4÷A5 (Unbearbeitet)

(*) Predisposizione di fabbrica
 Factory presetting
 Prédisposition d'usine
 Predisposición de fábrica
 Vom Hersteller voreingestellt.

(**) La telecamera passante (A5) deve essere alimentata in modo diretto.
 The pass through camera (A5) must be directly powered.
 La cámara passante (A5) doit être alimentée directement.
 La cámara transitante (A5) tiene que ser alimentada en manera directa.
 Die unbearbeitete Kamera (A5) muss direkt gespeist werden.

NOTE LEGATE AGLI SCHEMI
NOTES ON DIAGRAMS
REMARQUES CONCERNANT LES SCHÉMAS
NOTAS REFERIDAS A LOS ESQUEMAS
HINWEISE IN VERBINDUNG MIT DEN PLÄNEN

VX.003 - SEZIONI MINIME DEI CONDUTTORI

Distance	m	50	100	200	300
Conduttori normali	mm ²	0,5	0,8	1	1,6
Conduttori R1, R2, +TC, RD e RT.	mm ²	0,8	1	1,6	2,5

CAVO COAX 75 Ohm
 Fino a 300 m usare cavo coassiale normale. Oltre tale distanza occorre inserire un amplificatore video

Se non presenti nello schema, prevedere due conduttori per l'illuminazione della pulsantiera. Utilizzare un trasformatore separato di potenza adeguata. Fino a 15 W è consigliato l'utilizzo del trasformatore Sch.9000/230. Fino a 6 W è sufficiente l'utilizzo dell'alimentatore d'impianto.

VX.008 - Connettere le apparecchiature ad un filtro e a un dispositivo di protezione per la linea d'alimentazione.

TV.031

DISACCOPIARE I CAVI PER CIRCA 20 mm PER UNA PIU' AGEVOLE INSTALLAZIONE

VX.003 - MINIMUM WIRE CROSS-SECTION AREAS

Distance	m	50	100	200	300
Normal Wires	mm ²	0,5	0,8	1	1,6
Wires R1, R2, +TC, RD and RT	mm ²	0,8	1	1,6	2,5

COAXIAL CABLE 75 Ohm
 Use a normal coaxial wire for distances up to 300 m. Add a video amplifier for longer distances. Sq.mm

If not present in diagram, plan 2 conductors for entrance panel name tag lighting. Use a suitable power transformer. Up to 15W it is suggested to use Ref.9000/230 transformer. Up to 6W it is sufficient to use installation power supply unit.

VX.008 - Connect the devices to a filter and power line protection device.

TV.031

DIVIDE THE CABLES FOR ABOUT 20 mm FOR AN EASIER INSTALLATION

VX.003 - SECTIONS MINIMUM DES CONDUCTEURS

Distance	m	50	100	200	300
Conducteurs ordinaires	mm ²	0,5	0,8	1	1,6
Conducteurs R1, R2, +TC	mm ²	0,8	1	1,6	2,5

CABLE COAXIAL 75 Ohm
 Jusqu'à 300m, utiliser un câble coaxial normal. Au-delà de cette distance, il est nécessaire d'ajouter un amplificateur vidéo.

Prévoir deux conducteurs pour l'allumage des ampoules du clavier. Utiliser un transformateur séparé d'une puissance conforme au nombre d'ampoules. Jusqu'à 15W, il est conseillé d'utiliser le transformateur Réf. 9000/230. Jusqu'à 6W, il suffit d'utiliser l'alimentateur de l'installation.

VX.008 - Connecter les appareils à un filtre et à un dispositif de protection pour la ligne d'alimentation.

TV.031

SÉPARER LES CÂBLES D'ENVIRON 20 mm POUR FACILITER L'INSTALLATION

VX.003 - SECCIONES MÍNIMAS DE LOS CONDUCTORES

Distancia	m	50	100	200	300
Conductores normales	mm ²	0,5	0,8	1	1,6
Conductores R1, R2, +TC	mm ²	0,8	1	1,6	2,5

CABLE COAXIAL 75 Ohm
 Hasta 300m, usar cable coaxial normal. Si se supera dicha distancia, introducir un amplificador vídeo.

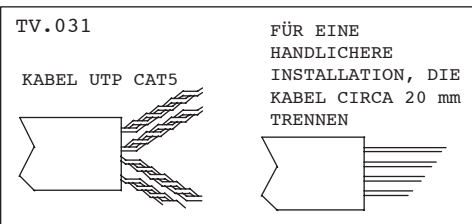
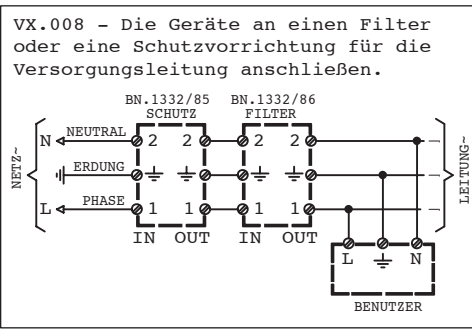
Prever dos conductores para el encendido de las luces del teclado. Utilizar un transformador separado de una potencia apropiada al número de luces. Hasta 15W se recomienda usar el transformador Ref. 9000/230. Hasta 6W es suficiente el uso del alimentador del sistema.

VX.008 - Conectar los equipos a un filtro y a un dispositivo de protección para la línea de alimentación.

TV.031

DESACOPLAR LOS CABLES POR APROXIMADAMENTE 20 mm PARA UNA MÁS FACIL INSTALACIÓN

VX.003 - MINDESTABMESSUNGEN DER LEITERQUERSCHNITTE					
Abstand	m	50	100	200	300
Normale Leiter	mm ²	0,5	0,8	1	1,6
Leiter R1, R2, +TC	mm ²	0,8	1	1,6	2,5
KOAXIAL-KABEL 75 Ohm	Für bis zu 300m Abstand ein normales Koaxialkabel verwenden. Über diesen Abstand hinaus einen Video-Verstärker einsetzen.				
Zwei Leiter zum Einschalten der Leuchten des Tastenfelds vorsehen. Einen separaten, für die Anzahl der Leuchten geeigneten Leistungstransformator einsetzen. Bis zu 15W ist die Verwendung des Transformators 9000/230 vorgesehen. Bis zu 6W genügt die Verwendung des Netzteils der Anlage					

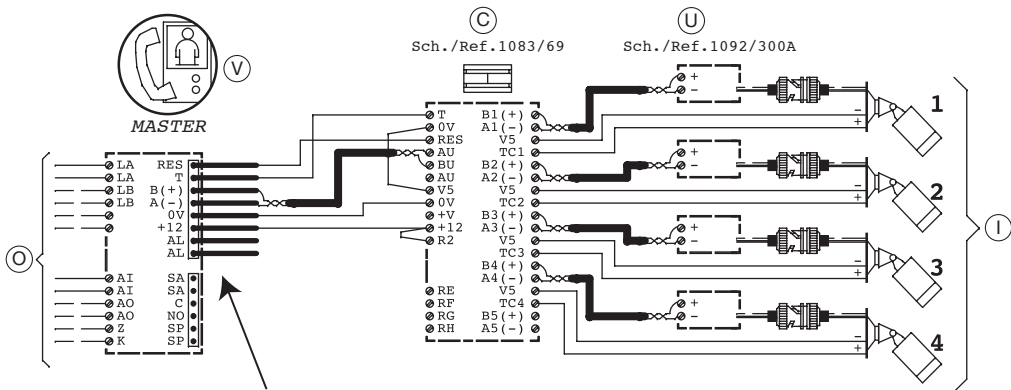


Collegamento di max. 4 telecamere di controllo ad un monitor TVCC.
 Connection of 4 control cameras max. to a CCTV monitor.
 Raccordement de 4 caméras de surveillance au max. à un moniteur CCTV.
 Conexión de máx 4 cámaras de control con un monitor TVCC.
 Anschluss von max. 4 Kontrollkameras an den Monitor CCTV

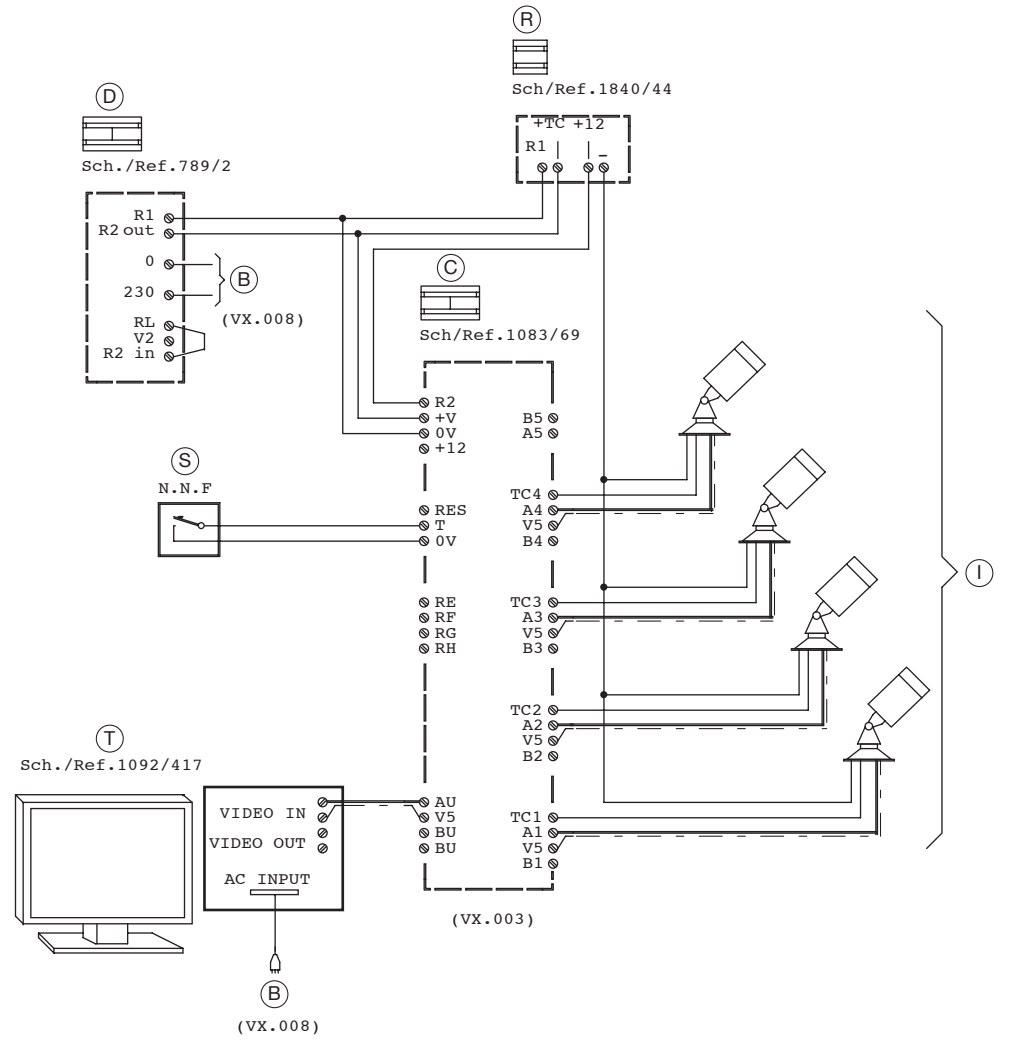
SV102-3885

Schema di collegamento per Kit video Sch. 1722/71
 Connection diagram for video kit Ref. 1722/71
 Diagramme de connexion pour équipement vidéo Réf. 1722/71
 Esquema de conexión para Equipo vídeo Sch. 1722/71
 Anschlussplan für Videokit Sch. 1722/71

SV102-3888

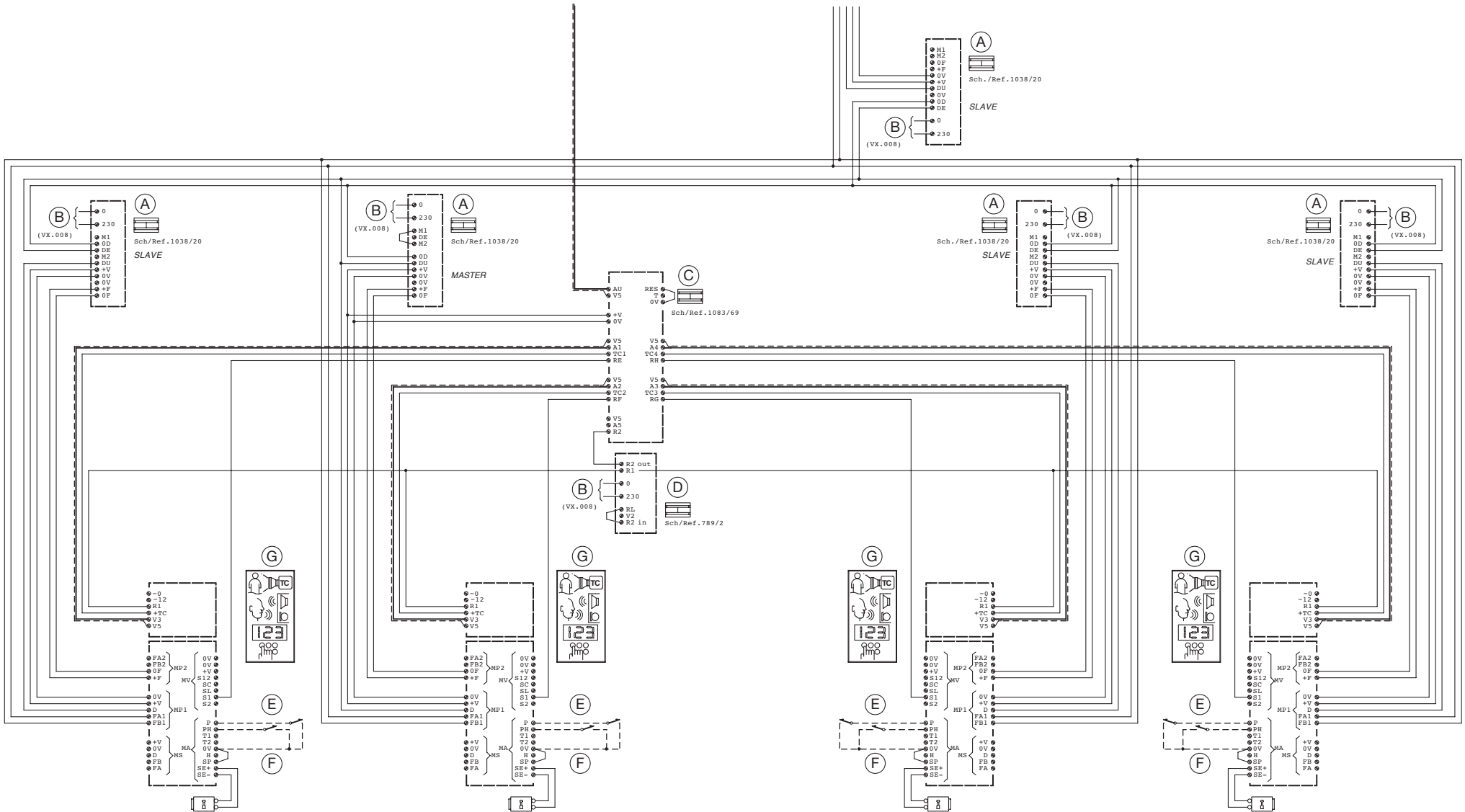


- RES - Marrone / Brown / Brun / Marrón / Braun
- T - Viola / Purple / Violet / Violeta / Violet
- B(+)- Bianco / White / Blanc / Blanco / Weiß
- A(-) - Arancione / Orange / Orange / Naranja / Orange
- 0V - Nero / Black / Noir / Negro / Schwarz
- +12 - Rosso / Red / Rouge / Rojo / Rot
- AL - Giallo / Yellow / Jaune / Amarillo / Gelb
- AL - Giallo / Yellow / Jaune / Amarillo / Gelb



Schema di collegamento di 4 postazioni di chiamata Digivoice
Connection diagram of 4 Digivoice call stations.
 Diagramme de connexion de 4 postes d'appel Digivoice.
 Esquema de conexión de 4 posiciones de llamada Digivoice
 Anschlussplan für 4 Digivoice Rufstellen

SV124-1088

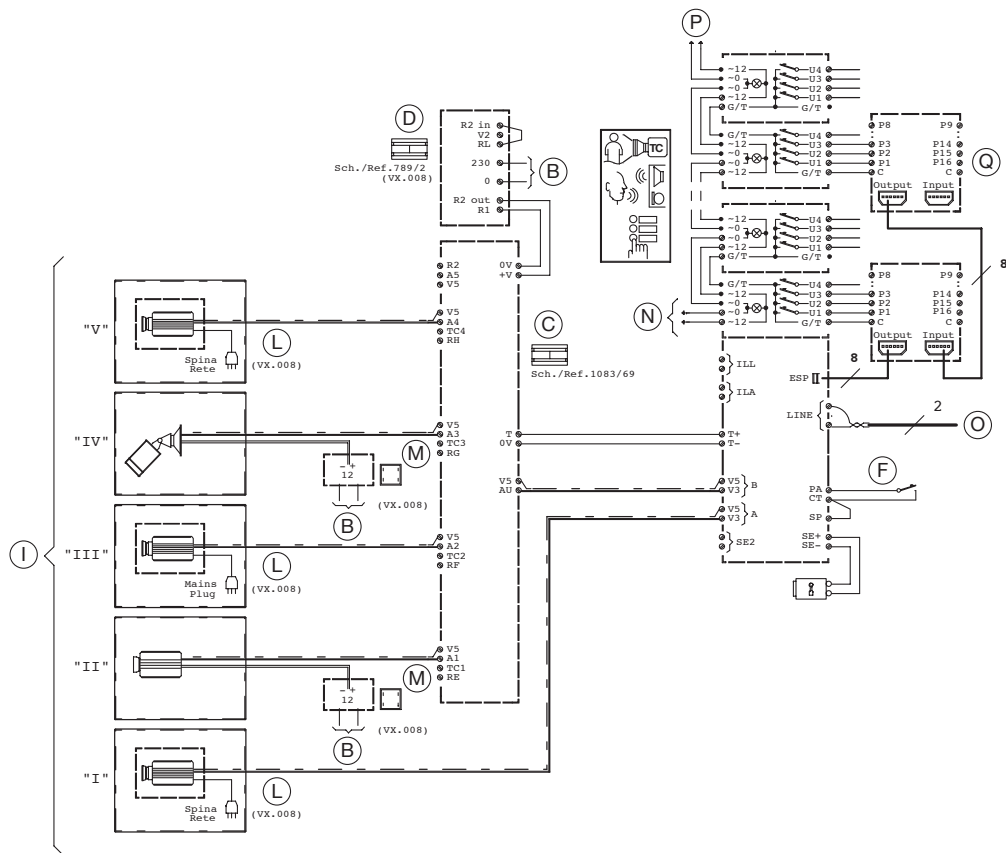


Collegamento di 5 telecamere di controllo con autoinserzione ciclica ad 1 videoportiere elettrico "2Voice".

Connection of 5 control cameras with cyclic auto-on to 1 video entrance panel "2Voice".
Raccordement de 5 caméras de surveillance avec auto-insertion cyclique à un portier vidéo électrique "2Voice".

Conexión de 5 cámaras de control con autoactivación cíclica con 1 VideoPort eléctrico "2Voice".
Anschluss von 5 Kontrollkameras mit zyklischer Selbsteinschaltung an 1 Videotürstation "2Voice".

SV124-1089A



LEGENDA / KEY / LEGENDE / LEYENDA / KURZZEICHEN

- A** - Alimentatore di sistema
System power supply
Alimentation de système
Alimentador de sistema
Systemnetzgerät
- B** - Linea ~
Line ~
Ligne ~
Línea ~
Leitung ~
- C** - Dispositivo per telecamere di controllo
Device for control cameras
Dispositif pour caméras de surveillance
Dispositivo para cámaras de control
Gerät für Kontrollkameras
- D** - Alimentatore video Sch. 789/2 o Sch. 789/3
Video power supply Ref. 789/2 or Ref. 789/3
Alimentation vidéo Réf. 789/2 ou Réf. 789/3
Alimentador vídeo Ref. 789/2 o Ref. 789/3
Videonetzgerät BN 789/2 oder BN 789/3
- E** - Azionamento apriporta postino
Activation of postman door lock release
Activation ouvre-porte facteur
Accionamiento apertura puerta cartero
Aktivierung des Briefträgertüröffner
- F** - Azionamento apriporta
Door lock release activation
Activation ouvre-porte
Accionamiento apertura puerta
Aktivierung des Türöffner
- G** - Postazione di chiamata
Call station
Poste d'appel
Posición de llamada
Rufstelle
- H** - Alla colonna
To the column
À la colonne
Hacia la columna
an Steigleitung
- I** - Telecamere di controllo
Control cameras
Caméras de surveillance
Cámaras de control
Kontrollkameras
- L** - Spina - Rete
Plug - Mains
Fiche - Réseau
Enchufe - Red
Stecker - Netz
- M** - Alimentatore per telecamere Sch. 1092/800
Power supply unit for cameras Ref. 1092/800
Alimentation pour caméras Réf. 1092/800
Alimentador para cámaras Ref. 1092/800
Netzgerät für Kamera BN 1092/800
- N** - Illuminazione cartellini
Name holder tags lighting
Éclairage étiquettes porte-nom
Iluminación etiquetas
Namensschildbeleuchtung
- O** - All'impianto
To the system
Au système
Hacia el sistema
An Anlage
- P** - Ai moduli successivi
To the next modules
Aux modules suivants
Hacia los módulos siguientes
An folgenden Modulen
- Q** - Max 4 circuiti espansione 16 utenti
16-user expansion circuits max.
4 circuits expansion 16 utilisateurs au max.
Máx 4 circuitos expansión 16 usuarios
Max. 4 Erweiterung-Schaltungen
16 Teilnehmer
- R** - Adattatore Sch. 1840/44
Adapter Ref. 1840/44
Adaptateur Réf. 1840/44
Adaptador Ref. 1840/44
Adapter BN 1840/44
- S** - Tasto normalmente aperto
Normally open button
Touche normalement ouverte
Tecla normalmente abierto
Normal geöffnete Taste
- T** - Monitor
Monitor
Moniteur
Monitor
Monitor
- U** - Adattatori di impedenza Sch. 1092/300A
Impedance adapters Ref. 1092/300A
Adaptateurs d'impédance Réf. 1092/300A
Adaptadores de impedancia Ref. 1092/300A
Impedanzadapter BN 1092/300A
- V** - Videocitofono
Video door phone
Vidéophone
Videointerfóno
Videosprechanlage

DS 1083-015A

URMET S.p.A.
10154 TORINO (ITALY)
VIA BOLOGNA 188/C
Telef. +39 011.24.00.000 (RIC. AUT.)
Fax +39 011.24.00.300 - 323



LBT 8483

Area tecnica
servizio clienti +39 011.23.39.810
<http://www.urmetdomus.com>
e-mail: info@urmetdomus.it

Fabbricato da Urmec Electronics Limited
(azienda del gruppo Urmec) - Made in P.R.C.
Manufactured by Urmec Electronics Limited
(an Urmec group company) - Made in P.R.C.